

Gaming Reader™

磁気パーシャルインサートリーダ

コンパクトサイズで3トラックのデコードが可能

ID TECH の Gaming Reader は、手動のパーシャルインサートリーダです。1/2/3トラック対応の磁気ヘッドを備え、ISO 7810/7811 準拠の暗号化データのショートフィールドを持つ磁気メディア読み取ります。

磁気ストライプ読取

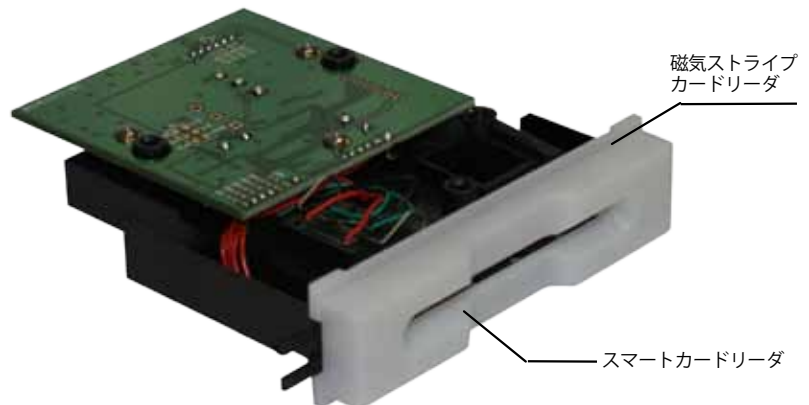
ID TECH の TriMag 技術は、磁気ストライプカードの高性能な読取を実現します。7.6cm ~ 2m/秒という、高速で信頼性の高い読取が可能です。

堅牢仕様

Gaming Reader は、静電気の発生しやすい環境に耐えるよう設計されています。弊社独自の設計により、カード挿入時にカード表面から静電気を除去します。ステンレス製のローラは、よくあるカードの引っ掛かりを防ぎます。ベゼル、シャーシ、読取ヘッドは堅牢に設計されており、詰まり防止のため、異物排出用スロットも備えています。

機能と特長

- 磁気ストライプタイプのみご用意
- ベゼルは、業界標準のマウントに対応
- 低摩擦 / ジンバル型ヘッドによりカードの引っかかりを低減
- 挿入深度の延長機能 (2つのオプション)
- 静電気放電が起きうる利用環境向けの静電気イミュニティオプション
- 磁気ストライプデータを最高3トラック読取
- カードの汚れなどに左右されない読取性能
- 埋込み MiniSmart と接地型接触
- 照明付きベゼルのオプションをご用意
- 1,000,000 サイクル以上の耐久性の検証済み
- カード挿入時スイッチ
- RS232/TTL/USB インターフェースを選択可能



Gaming Reader™

製品仕様 IDSB-3XXX-XX-XXXXX-XX

電気仕様

必要電源： RS232 最大 35mA
USB +5DC
TTL 最大 100 μ A 待機時
最大 3mA 動作時
インターフェース： TTL, USB, RS232

動作環境

動作時温度： 0°C ~ 60°C
保管時温度： -30°C ~ 60°C (結露無し)
振動・衝撃耐性： スイープ 10Hz ~ 50Hz/秒、294 m/s² (30G)

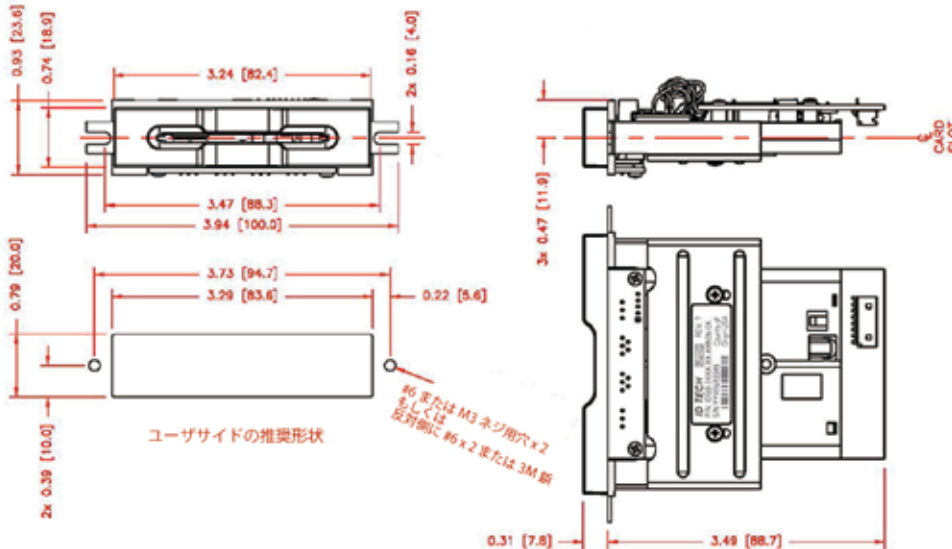
信頼性

動作寿命： 最少 1,000,000 サイクル
保証期間： 1年間 (部品およびサービス)

機構

製品サイズ： 88.66mm(縦) x 60mm(横) x 25.4mm(高さ)
メディア厚み： 0.686mm ~ 0.838mm
メディアフォーマット： ISO 7811、その他 F2F フォーマット
スワイプ速度： 7.6cm ~ 1.524m/秒

設置サイズ：



United States Sales Office

Corporate Headquarters

10721 Walker Street
Cypress, CA 90630
Phone: (714) 761-6368
Toll Free: (800) 984-1010
Fax: (714) 761-8880
sales@idtechproducts.com

International Sales Offices

Asia

+866-3-496-6988 (Taiwan)
asia@idtechproducts.com.tw

Canada

416-519-8529
martinm@idtechproducts.com

South America

+55-11-3079-2255
internationalsales@idtechproducts.com

Europe, Africa and the Middle East

+011 44 1925 269550
emea@idtechproducts.com

日本

042-595-7720
sales@idtech-japan.co.jp

ISO 9001 認証
ISO 14001 認証



Value through Innovation

www.idtechproducts.com