



SecuRED™

PCI SRED 磁気ストライプスワイプリーダー

PCI 認証セキュリティ

SecuRED は、PCI SRED (Secure Reading Exchange of Data) 認証の、磁気ストライプカードリーダーです。本高機能リーダーは、ペイメントカードのスイープ時にデータを暗号化するだけでなく、物理的なセキュリティと耐タンパ性により、PCI SRED 要件に対応しています。ID TECH の SecuRED は、顧客が複合化に適切な第三者を選択することが可能です。また、P2PE ソリューションを必要とする企業にも最適です。P2PE 認証ソリューションに SecuRED を組み込むことにより、PCI 対応コストの削減が可能です。

一貫した暗号化

SecuRED、TDES、AES などの暗号化アルゴリズムは、DUKPT キー管理機能を持ち、カード所有者データ保護の最新のニーズに応えます。SecuRED は、暗号化またはマスクされたデータのいずれも生成でき、ホストアプリケーションに柔軟に対応することが可能です。

統合と操作の容易性

SecuRED は、ID TECH のご用意する最もセキュアな MSR ソリューションであるだけでなく、使いやすく信頼性も高い製品です。本製品は、USB HID と USB キーボードエミュレーションのインターフェースを備え、OPOS ドライバも提供しています。ビープ音、LED や双方向対応機能により、リーダーへのカード挿入操作をスムーズに行うことができます。SecuRED は耐久性も高く、1,000,000 サイクル以上の製品寿命を誇ります。

機能と特長

- PCI-PTS SRED 準拠磁気ストライプカードリーダー
- 最大 3 トラック読取り
- USB 給電 (外部電源不要)
- USB-KB/USB-HID インターフェース装備
- 双方向カード読取り可能
- カード所有者名や PAN の一部などの平文確認データを、マスクしたトラックデータの一部として提供



SecuRED™

Specifications IDSR-33X1XXXXX

電気仕様

電源要件:	+5 VDC +/- 10%, 最大 50mV リプル USB キーボード /USB-HID 通常 5.5mA(LED)、ピーク時 8mA
インターフェース:	USB キーボード /USB-HID
カードスピード:	7.6 ~ 165 cm/ 秒

動作環境

動作時温度:	0°C ~ 55°C
保管時温度:	-3°C ~ 65°C
湿度:	最大 95%(結露無し), 乾式保管

信頼性

動作寿命:	1,000,000 サイクル以上
製品保証:	1 年間, 部品及びサービス

機構

製品サイズ (奥行x縦x横):	100mm x 30mm x 30mm
メディア厚み:	最少 0.635mm 最大 0.889mm
メディアフォーマット:	ISO 7811/AAMVA
スワイプスピード:	7.6 ~ 152cm/ 秒, 双方向
ケーブル長:	側面取付け時 1.8m(底面取付けはオプション)

United States Sales Office

Corporate Headquarters

10721 Walker Street
Cypress, CA 90630
Phone: (714) 761-6368
Toll Free:(800) 984-1010
Fax: (714) 761-8880
sales@idtechproducts.com

International Sales Offices

Asia

+866-3-496-6988 (Taiwan)
asia@idtechproducts.com.tw
Canada
+450-465-5261
robertop@idtechproducts.com

South America

+55-11-3079-2255
internationalsales@idtechproducts.com

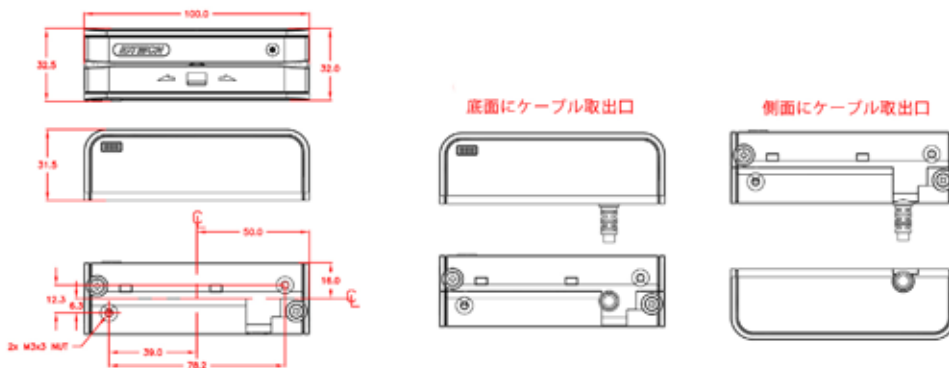
Europe

+011-44-1925-269550
emea@idtechproducts.com

日本

042-595-7720
sales@idtech-japan.co.jp

ISO 9001 認証



IDTECH 

Value through Innovation

www.idtechproducts.com