

MiniMag™ Duo

小型2ヘッドMagStripeスワイプリーダー

便利な小型サイズ

独自の2ヘッド仕様により利便性が高まり、データをスワイプ毎に確実に捉えます。磁気ストライプカードの3トラックを、読取り方向や読取りスピードの緩急にかかわらず、読取ることが可能です。MiniMag™ Duoは、90mmという小型ながら、抜群の性能を誇ります。

多機能と柔軟性

USBキーボードとUSB HDインターフェースに対応しながら、MiniMag™ Duoは、同種製品中でも最小製品のひとつです。MiniMag™ Duoは、キオスク端末やPOS、顧客ロイヤリティ、歓待サービスなどに最適です。MiniMag™ Duoには、金属製の細い挿入部がベースに埋め込まれており、リーダーをマウント可能です。

カスタマイズ可能性と信頼性

MiniMag™ Duoはプログラム可能です。データフォーマットと高性能なインターフェースの出力を、使用目的や通信のニーズに合わせてプログラムし、設定することが可能です。データ出力フォーマットは、弊社のWindows環境で利用可能なMagSwipe Configuration Utilityでカスタマイズできます。MiniMag™ Duo 100万カードサイクル以上を保証しており、非常に信頼性の高いカードリーダーです。

仕様と特長：

- ・ 2ヘッド仕様でより使いやすく、柔軟性も付加
- ・ USB HIDまたはUSBキーボードインターフェース
- ・ 最大3トラック、2方向の情報を読取り
- ・ 小型サイズで、多様な用途に使用可能
- ・ わかりやすい設定ソフトウェアユーティリティが付属
- ・ 正常読取り時にピープ音とLEDインジケータでお知らせ
- ・ 自由位置または据え置きで使用可能
- ・ 最低100万サイクルの信頼性



IDTECH®
Value through Innovation

MiniMag™ Duo 仕様 IDMB-3XXXXX

電源

必要電力: USBポートから+5 VDC
最大40mA
インターフェース: USB キーボード、USB HID
規格: CEおよびFCC Class A

動作環境

動作時温度: 0°C ~ 55°C
保管時温度: -30°C ~ 70°C
湿度: 最大95% (結露無し、乾燥保管)

信頼性

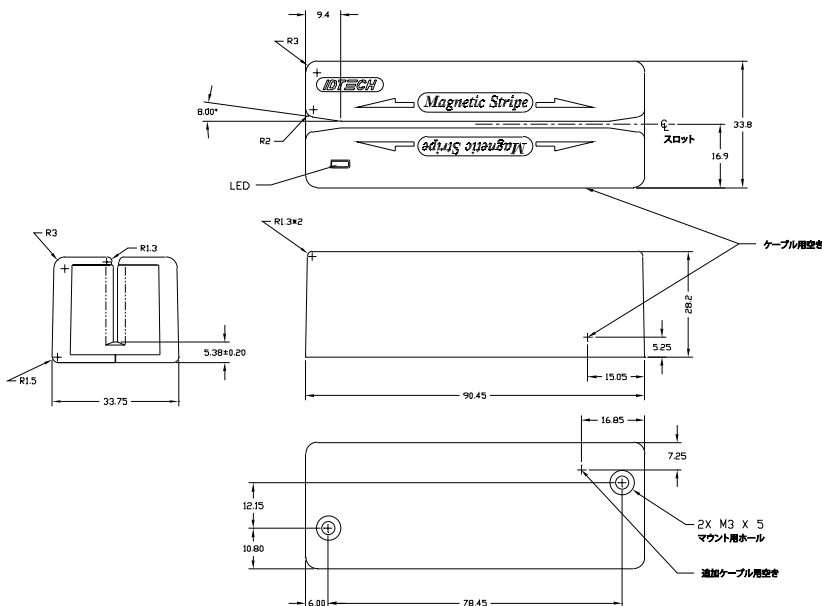
動作寿命: 最低1,000,000サイクル
保証: 2年間 部品および修理

機構

メディア厚み: 0.127mm ~ 1.14mm)
メディアフォーマット: ISO 7811、AAMVA、およびその他の F2Fフォーマット
スロット幅: 1.37mm
スワイプ速度: 7.62cm ~ 152cm/秒 2方向
サイズ(奥行)x(幅)x(高さ) 90mm x 34mm x 28mm
重さ: 130g
インジケータ: 3色LEDおよびビーブ音
ケーブル長: 182cm 側面付けケーブル(底面付けはオプション)
ケーブルコネクタ: USB Type-A



設置サイズ:



IDTECH®

Value through Innovation

本社
10721 Walker Street, Cypress, California 90630
www.idtechproducts.com
(714) 761-6368 sales@idtechproducts.com

日本:
〒351-0034
埼玉県朝霞市西原2-12-4 SLC第3ビル2F
TEL:048-424-8811
FAX:048-424-8819
sales@idtech-japan.co.jp
www.idtech-japan.co.jp

ISO 9001 認証