

Spectrum Pro™

PCI-PTS 4.x with SRED 認証済み屋外使用向け
ハイブリッドインサートリーダ

暗号化セキュリティと耐タンパ性

Spectrum Pro は、PCI-PTS 4.x with SRED 準拠、磁気カード およびスマートカード対応のハイブリッドインサートリーダで、屋外・無人環境での操作向けに設計されています。最新のペイメント業界のニーズに応え、EMV Level 1 および Level 2 認証済みで、TDES/AES 暗号化アルゴリズムの DUKPT キー管理により、磁気カード およびスマートカードのデータを確実に守ります。Spectrum Pro は、ホストと PIN パッドの最初のイニシャライズ時に相互 RSA 認証を使用し、通信のセキュリティを高めます。本製品の耐タンパ性機構によりリーダの物理的なセキュリティも高めることによって、顧客のカードデータを毀損から守ります。

コンタクトレスと Chip & PIN ソリューションを簡単に統合

Spectrum Pro は、ID TECH の PIN パッドによる Chip & PIN ソリューションや、ViVOpay Kiosk III のコンタクトレスアンテナ使用したパーキング、自動販売機、キオスク端末、ATM、その他の POS システムなどの屋外無人システムと統合することが可能です。

トップクラスの耐久性と信頼性

Spectrum Pro は、防塵・防水など過酷な屋外環境に対応する IP65 準拠の耐性を備えています。オプションのヒーターを使えば、低温化での凍結を避けることができます。Spectrum Pro のスリープ/ストップモードを利用すると、節電しながらも、カード挿入時には迅速な起動が可能となります。リーダ正面の LED は、カード読取成功を利用者に知らせ、背面の LED3 個は診断に使用します。

機能と特長

- EMV Chip & PIN ソリューションと統合可能な、MagStripe/スマートカードインサートリーダ
- EMV Level 1/Level 2 認証
- PCI-PTS 4.x with SRED 準拠機能に対応
- DUKPT キー管理使用 TDES/AES 暗号化アルゴリズムに対応
- RoHS 2/REACH 準拠
- 最大 3 トラックのカードデータ読取可能
- リモートキーインジェクション対応
- 2 個の SAM モジュール
- コンタクトレスアンテナをオプションでご用意
- ラッチ、フロントスイッチ、ヒーターをオプションでご用意
- ID TECH の標準フラッシュマウントメタルベゼルと互換性のあるマウント方式
- 低消費電力のスリープ/ストップモード



Spectrum Pro™

製品仕様

電気仕様

インターフェース:	RS232, USB-HID
電源要件 (RS232):	12 VDC
電源要件 (USB):	12 VDC

動作環境

動作時温度:	-25°C ~ 70°C (結露無し)
保管時温度:	-40°C ~ 85°C (結露無し)
湿度:	最高 95%(結露無し)

信頼性

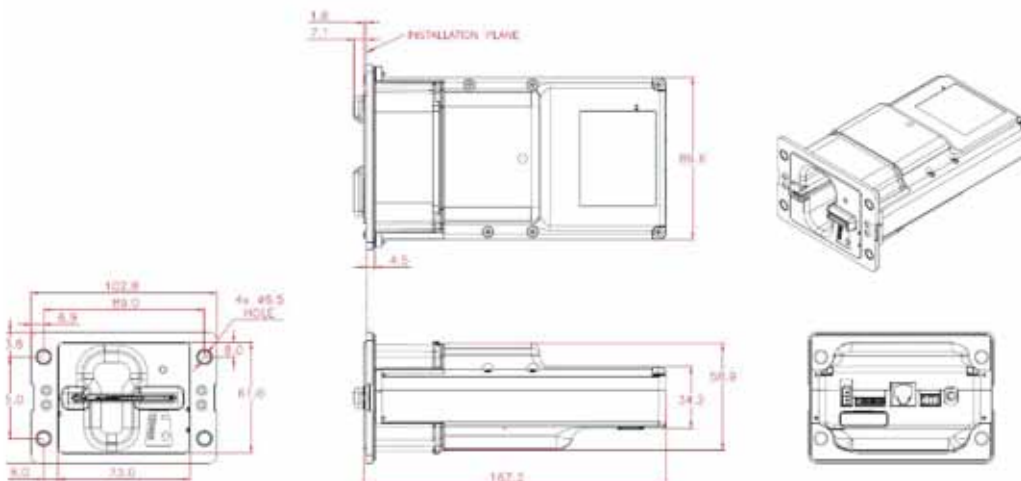
磁気ヘッド寿命:	最少 1,000,000 サイクル*
シャーシ/ベゼル:	最少 1,000,000 カードサイクル*
保証期間:	1 年間 (部品およびサービス)

* 劣化耐性の数値はすべて、良好な環境での使用を前提とします。

機構

製品サイズ:	(奥行) 165.3 mm x (幅) 102.8 mm x (高さ) 60.4 mm
メディア厚み:	0.76 mm (誤差 +/- 0.08 mm)
メディアフォーマット:	ISO 7810 ID-1 card, ISO 7811, ISO 7816, AAMVA Driver License format
カラー:	黒
防水・防塵性能:	IP65
衝撃耐性:	IK10

設置サイズ:



United States Sales Office

Corporate Headquarters

10721 Walker Street
Cypress, CA 90630
Phone: (714) 761-6368
Toll Free: (800) 984-1010
Fax: (714) 761-8880
sales@idtechproducts.com

International Sales Offices

Asia

+866-3-496-6988 (Taiwan)
asia@idtechproducts.com.tw

Canada

+450-465-5261
robertop@idtechproducts.com

South America

+55-11-3079-2255
internationalsales@idtechproducts.com

Europe

Germany & United Kingdom
emea@idtechproducts.com

日本

042-595-7720
sales@idtech-japan.co.jp

ISO 9001 認証



Value through Innovation

www.idtechproducts.com

